

LPS2000E2

Ny generasjon pumpestasjon for enebolig og hytte

LPS2000E2 er en videreutvikling av vår mest solgte pumpestasjon LPS2000E. Pumpestasjonen støpes i resirkulerbar polyeten på vår egen fabrikk, Alunda Polyeten AB utenfor Uppsala, et av Europas største rotasjonsstøperier.

Pumpen egner seg for husholdninger med 1-5 personer med normalt vannforbruk, samt reservevolum dersom noe uventet skulle oppstå.

Høyden på tanken er tilpasset frostfri dybde, slik at det ikke er behov for tilføring av ekstra varme.

Leveres som standard med pumpe, styringsenhet og start/stopp-automatikk. Start-, stopp- og alarmnivåene styres av innebygde trykkbrytere.

Fordeler

- Inn- og utløp på frostfri dybde
- Innløpsdybde tilpasset direkte tilkobling fra kjeller
- Pumpen leveres nå med motorvern*
- Enkel el- og pumpeinstallasjon
- ~10 % lavere energiforbruk enn foregående modell, uten å påvirke driften
- Fungerer utmerket i store trykkavløpssystemer
- Tanken kan enkelt forkortes eller forlenges
- Høy prestasjonsgrad - kan pumpe lange strekninger
- Mulig å forkorte nedgravd stasjon i etterkant
- Plass til ekstrautstyr i drenert rom
- Tankbunnen holder pumpeumpen fri for sedimenter






Pumpestasjon

RSK nr	5886817
Art nr	961099
Vekt	70 kg (kumvekt)
Volum	Under midtdeler 200 l Over midtdeler 380 l
Materiale	Resirkulerbar polyeten
Innløp	Muffe for selvfallsledning DN110 mm
Utløp	Utløpsventil med hurtigkobling for pumpen og kuleventil i rustfritt stål. Tilkobling med innvendige gjenger PRK 40xR32 for trykkledning.

Kontakt oss ved behov for forlengelse eller forkortelse av tanken.

Pumpestasjonen er CE-merket og typegodkjent. 

Pumpe

Vekt	47 kg
Materiale	Hydraulikk og pumpehus i epoxybehandlet støpejern, rustfritt stål samt polymermateriale. Akseltetning av karbon/keramikk.
Elektrisk	230 VAC 1-fase, ca. 1 kW Integrert nivåkontroll start / stopp / alarm

Styringsenhet

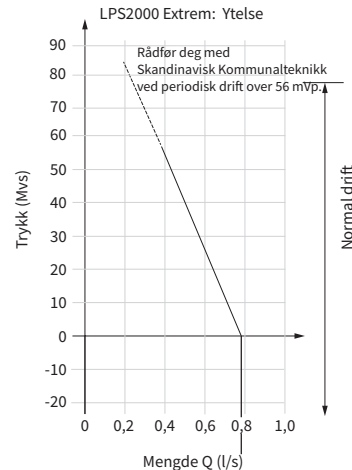
- Driftstidsmåler og testautomatikk med utgang for alarm (230 V)
- Potensialfri alarmutgang
- Motorvern, strøm- og spenningsovervåking med alarmlogg inkludert ved bestilling av Rev G.

Tillbehør

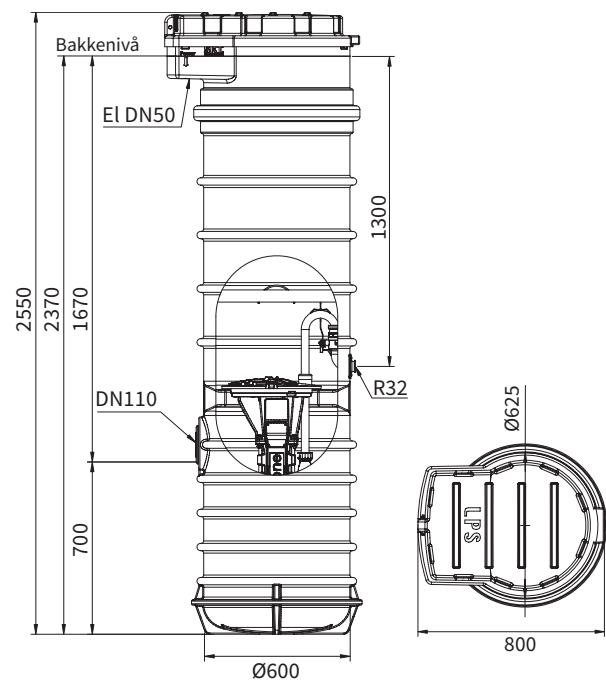
- Tilbakeslag- og stengeventil for plassering ved tomtgrense
- Alarmindikator
- GSM-alarm
- Startteller for pumpen
- Stolpe for styreskap
- Verktøy for pumpemontering

*Motorvern inngår som standard for pumper produsert fra og med 09/2020..

Pumpekurve



Dimensjoner



Vil du vite mer om våre løsninger og produkter for trykkavløp?

Skandinavisk Kommunalteknikk AS

Tel: Drøbak 94 00 88 01 |

post@sktnorge.no | www.skt norge.no

LPS
trykkavløpsystem